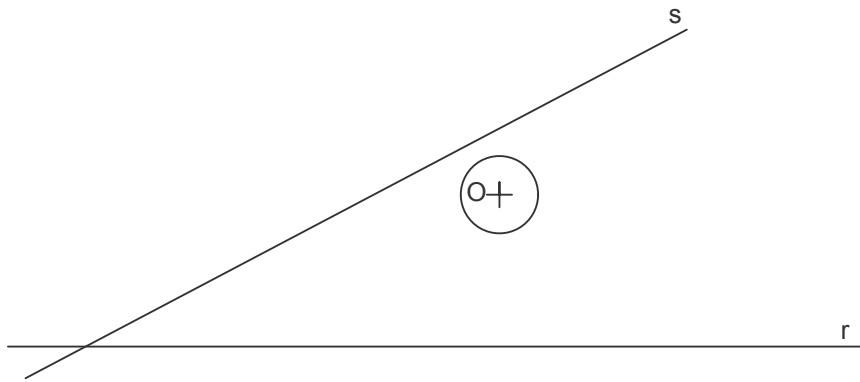
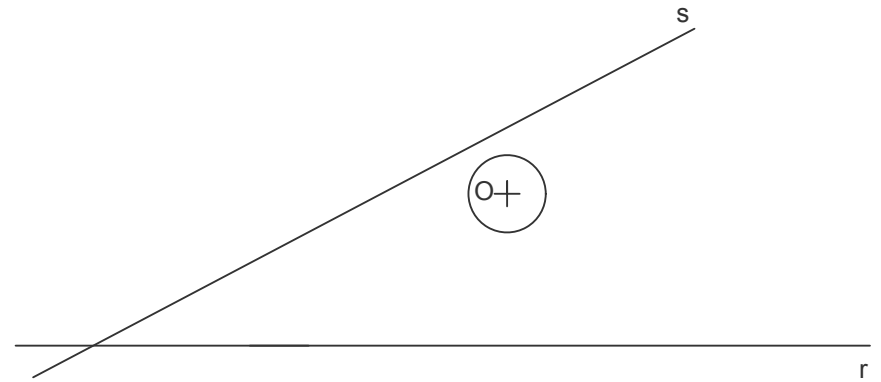


Circunferencias tangentes a dos rectas concurrentes y a otra cicunferencia dada.



Tangentes exteriores.

Dadas dos rectas r y s, y la circunferencia de centro O y radio conocido...



Tangentes interiores.

Dadas dos rectas r y s, y la circunferencia de centro O y radio conocido...