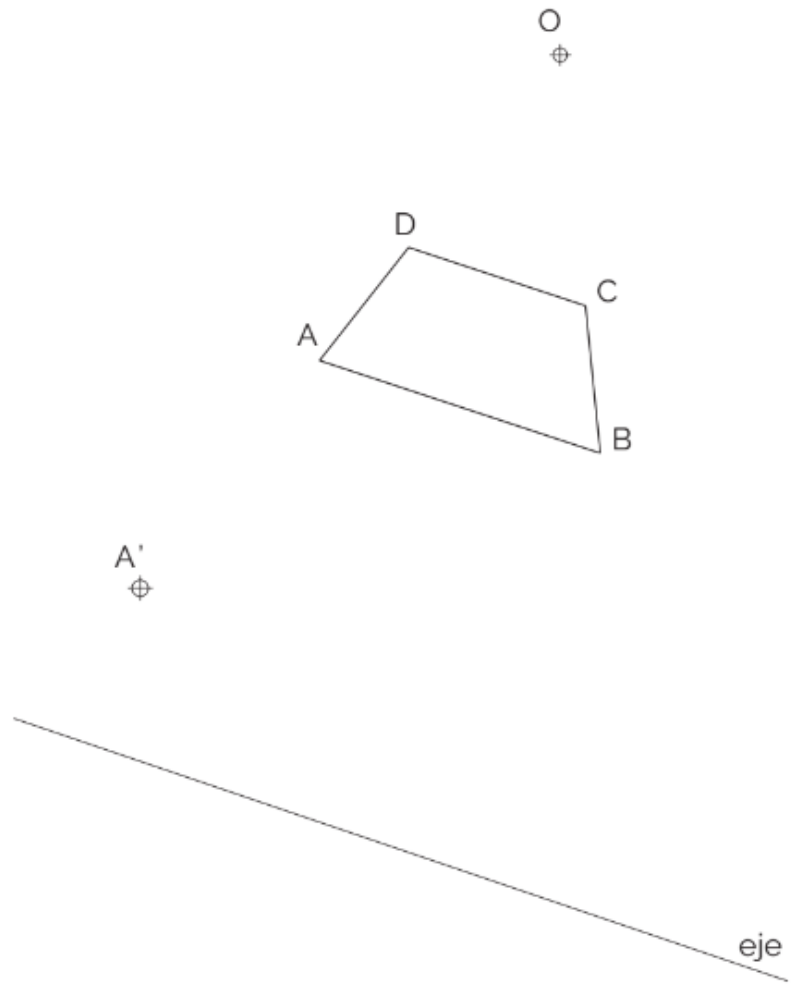


Traza la figura homóloga de ABCD, dado el centro de homología, el eje y el punto homólogo A'.



Traza la figura homóloga de ABCDE, dado el punto doble AA' y los homólogos B' y C'.

